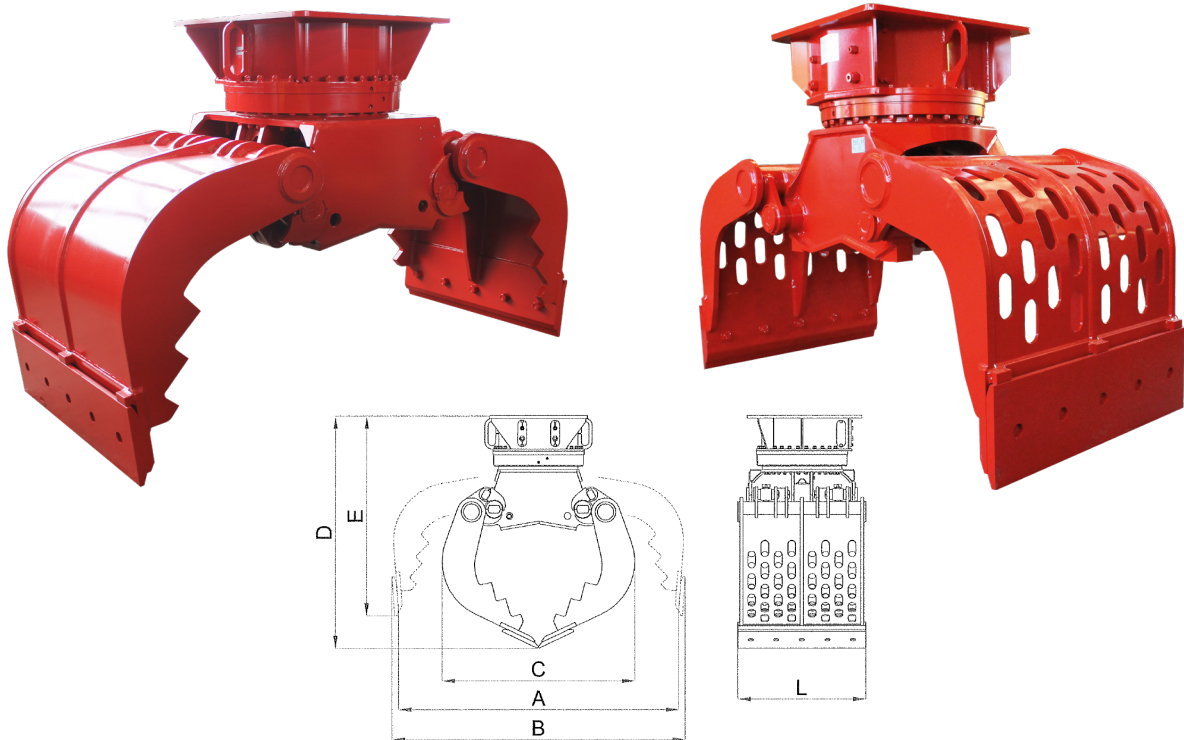


Abbruch-, Sortier- und Steingreifer RS *Grappin de démolition et d'enrochement RS*

Typ / Daten <i>Type / Données techniques</i>		RS 100	RS 195	RS 300X	RS 351X	RS 401X	RS 451X
Baggergewicht <i>Poids de l'engin porteur</i>	t	1.5-4.0	3-6	6-10	8-12	10-15	10-15
Gewicht ohne Adapter <i>Poids sans attache</i>	kg	120	250	460	550	850	890
Ölmenge <i>Débit d'huile</i>	l/min	20	30	50	50	60	60
Betriebsdruck <i>Pression</i>	bar	300	300	300	320	320	320
Drehmotor / <i>Moteur de rotation</i>		Thumm 605	Thumm 606	Thumm 712	Thumm 712	Thumm 620	Thumm 620
Ölmenge / <i>Débit d'huile</i>	l/min	20	20	30	30	30	30
Druck / <i>Pression</i>	bar	250	250	250	250	250	250
Schliesskraft <i>Force de fermeture</i>	kg	1150	2320	2600	3100	3700	3700
Inhalt <i>Capacité</i>	dm ³	17	40	100	180	280	320
Abmessungen in mm <i>Dimensions en mm</i>	B	700	1000	1400	1540	1850	1850
	C	490	670	800	980	1160	1160
	D	380	600	950	910	1140	1140
	E	360	580	900	830	1000	1000
	F	180	190	175	175	210	210
	L	300	370	450	550	600	700



Abbruch-, Sortier- und Steingreifer RS *Grappin de démolition et d'enrochement RS*

Typ / Daten <i>Type / Données techniques</i>		RS 501X	RS 601X	RS 700	RS 800	RS 1070	RS 1370
Baggergewicht <i>Poids de l'engin porteur</i>	t	14-20	14-20	18-27	19-32	30-38	32-45
Gewicht ohne Adapter <i>Poids sans attache</i>	kg	1050	1100	1450	1800	2150	2500
Ölmenge <i>Débit d'huile</i>	l/min	80	80	120	120	150	150
Betriebsdruck <i>Pression</i>	bar	350	350	350	350	350	350
Drehmotor / <i>Moteur de rotation</i>		1x	1x	2x	2x	2x	2x
Ölmenge / <i>Débit d'huile</i>	l/min	30	30	30	30	30	30
Druck / <i>Pression</i>	bar	170	170	170	170	170	170
Schliesskraft <i>Force de fermeture</i>	kg	4860	4860	5400	6100	6800	6800
Inhalt <i>Capacité</i>	dm ³	500	600	700	800	1000	1300
Abmessungen in mm <i>Dimensions en mm</i>	A	1800	1800	1960	2000	2200	2200
	B	1840	1840	2000	2060	2280	2300
	C	1250	1250	1350	1360	1490	1515
	D	1290	1290	1555	1620	1740	1820
	E	1250	1250	1375	1440	1490	1570
	L	850	1000	1000	1000	1000	1300