

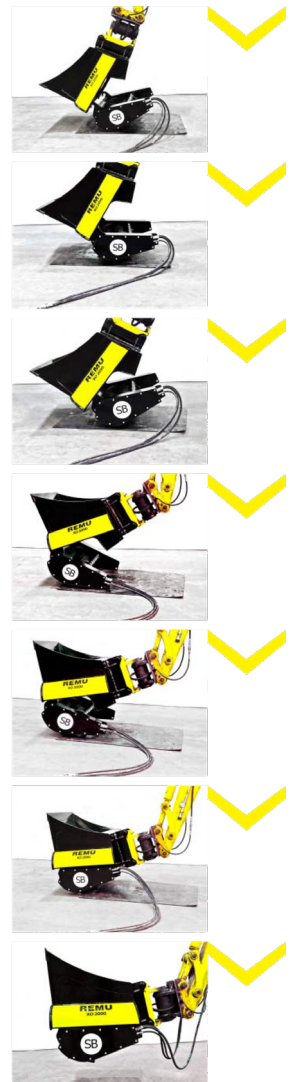
**Wechseln Sie das Modul
anstelle des Anbaugerätes!**

*On change le module
le godet reste fixe!*


Sieblöffel XO Rahmen und Module *Godet cribleur XO Godet de base et modules*

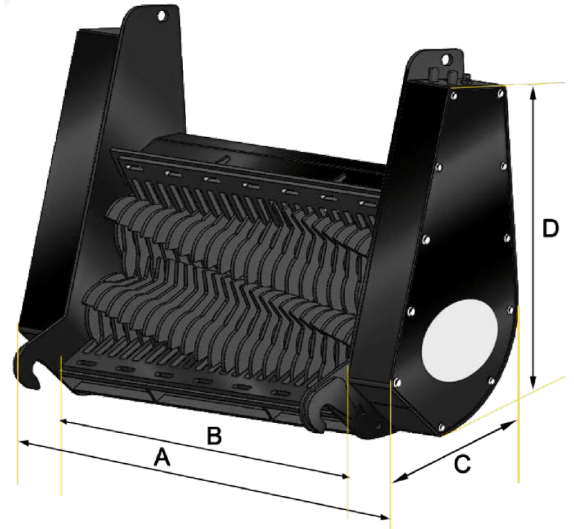
Typ / Daten <i>Type / Données techniques</i>		XO2090	XO2150
Gewicht ohne Adapter <i>Poids sans attache</i>	kg	370	490
Inhalt <i>Capacité</i>	dm ³	350	550
Höhe <i>Hauteur</i>	mm	880	880
Breite <i>Largeur</i>	mm	1250	1850
Tiefe <i>Profondeur</i>	mm	970	1150

Rahmen XO verstärkt - *Godet de base XO renforcé*





Sieb-/Brechmodul SC - *Module Cribleur/Broyeur SC*

Scheiben Typ <i>Type de disque</i>	Dicke der Scheiben <i>Epaisseur de disque</i>	Scheibenabstände <i>Espacement des disques</i>				
2304 	10	20	30	40	50	
	16	24	34	44	64	



Siebscheibenmodule SB - *Modules Cribleur SB*

Scheiben Typ <i>Type de disque</i>	Dicke der Scheiben <i>Epaisseur de disque</i>	Scheibenabstände <i>Espacement des disques</i>				
2001 	10	20	30	40	50	
	16	24	34	44	64	
2004 	10	20	30	40	50	
	16	24	34	44	64	

Typ / Daten <i>Type / Données techniques</i>		SC 2090	SC 2150	SB 2090	SB 2150
Baggergewicht <i>Poids de l'engin porteur</i>	t	> 5	> 8	> 5	> 8
Gewicht ohne Rahmen <i>Poids sans base</i>	kg	300-400	400-500	300-400	400-500
Ölmenge <i>Débit d'huile</i>	l/min	40-75	40-75	40-75	40-75
Max. Betriebsdruck <i>Pression max.</i>	bar	300	300	300	300
Breite A <i>Largeur A</i>	mm	1250	1850	1250	1850
Breite Rotorwelle B <i>Largeur de l'axe du rotor B</i>	mm	900	1500	900	1500
Tiefe C <i>Profondeur C</i>	mm	970	1150	970	1150
Höhe D <i>Hauteur D</i>	mm	880	880	880	880
Leckölleitung erforderlich <i>Drain retour réservoir</i>		ja <i>oui</i>	ja <i>oui</i>	ja <i>oui</i>	ja <i>oui</i>
Hydraulikmodus <i>Circuit hydraulique</i>		Doppelwirkend <i>Double effet</i>		Doppelwirkend <i>Double effet</i>	